



Contrôle des institutions

Guide pratique



Table des matières



1. WC _____ 7



2. Espace de douche _____ 15



3. Portes _____ 29



4. Salle de bains _____ 32



5. Lavabo _____ 37

Introduction

Le présent document se veut être un guide pratique pour l'aménagement et l'accessibilité des sanitaires dans les établissements d'accueil ou d'hébergement pour aînés.

Il se base sur le titre IV «Accessibilité des bâtiments par les personnes à mobilité réduite» du Règlement Régional d'Urbanisme (RRU) de l'arrêté du Gouvernement de la Région de Bruxelles-Capitale du 21 novembre 2006. Ce règlement vise notamment les établissements destinés aux aînés et fixe, à Bruxelles, les caractéristiques des **nouvelles constructions** ainsi que des établissements mis en exploitation avant l'entrée en vigueur de l'arrêté du Collège réuni du 3 décembre 2009 entreprenant des travaux d'aménagement nécessitant un **permis d'urbanisme**.

Des solutions complémentaires au RRU y sont également explicités.

Ce guide passe en revue les aménagements de divers espaces et éléments des sanitaires :

1. Les WC;
2. Les espaces de douche;
3. Les portes des sanitaires;
4. Les baignoires ou salles de bains;
5. Les lavabos.

Dans chaque chapitre, une première partie consiste en un rappel des normes du titre IV du RRU et une deuxième aborde des solutions complémentaires au RRU concernant les établissements mis en exploitation avant l'entrée en vigueur de l'arrêté du Collège réuni du 3 décembre 2009 ou des informations générales.





1. WC

Première partie : Les établissements mis en exploitation après l'entrée du RRU

Les toilettes adaptées aux personnes à mobilité réduite ont une superficie au sol minimale de 1,50 m x 1,50 m. Une aire de rotation de 1,50 m doit être possible.

Dans la **toilette**, un espace libre de tout obstacle, d'au moins 1,10 m de large est prévu d'un côté de l'axe de la cuvette et est situé dans l'axe de la porte.

Des **barres d'appui rabattables** indépendamment l'une de l'autre sont prévues à 0,35 m de l'axe de la cuvette. Ces poignées sont situées à 0,80 m du sol et ont une longueur de 0,80 m minimum.

La porte des toilettes réunit les conditions suivantes :

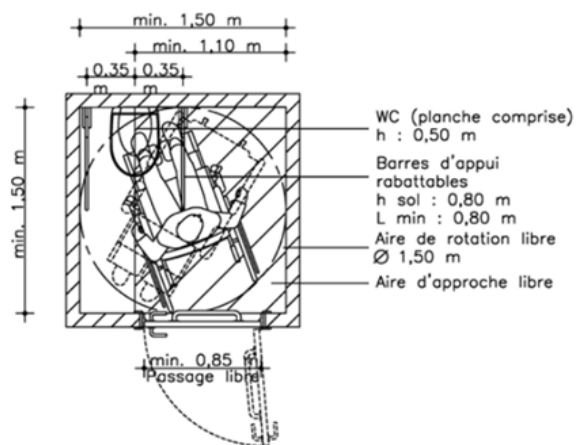
- 1° s'ouvrir vers l'extérieur du local;
- 2° permettre un **libre passage de minimum 0,85 m**;
- 3° avoir, sur sa face externe, une poignée placée à une hauteur comprise entre 0,80 m et 0,85 m;
- 4° avoir, sur toute la largeur de sa face interne, une lisse placée à une hauteur comprise entre 0,80 m et 0,85 m;
- 5° pouvoir, en cas de nécessité, être ouverte depuis l'extérieur.

La **hauteur du siège** mesurée à partir du sol doit être de **0,50 m**. Celui-ci doit être de type suspendu afin de permettre l'aire de rotation de 1,50 m, en cas de superficie minimale du local de 1,50 m x 1,50 m

Là où des **lavabos** sont mis à la disposition du public, au moins l'un d'entre eux est placé à une hauteur de maximum 0,80 m, avec un **espace laissé libre sous le lavabo** d'une profondeur de 60 cm afin d'en permettre un accès de face. Le miroir a une hauteur de 0,90 m minimum et son bord inférieur est placé à une hauteur de 0,90 m du sol. Les robinets sont actionnés aisément par une manette ou un contacteur sensoriel.

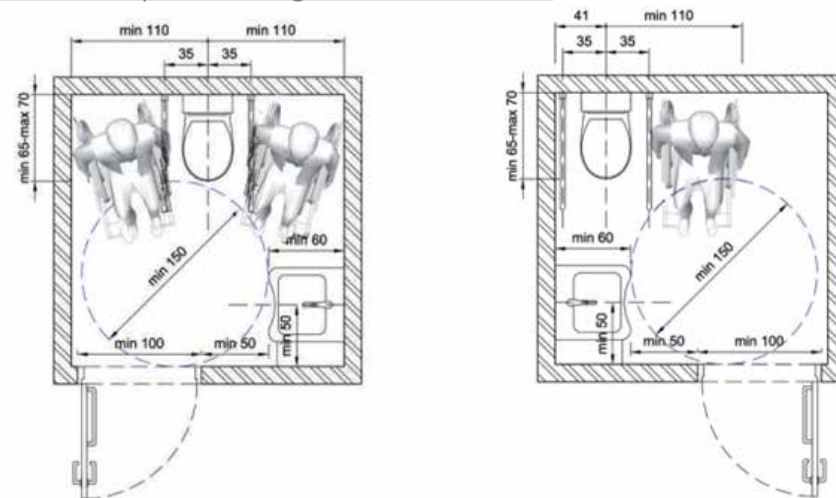
Réf. :

Arrêté du Gouvernement de la Région de Bruxelles-Capitale arrêtant les Titres Ier à VIII du Règlement régional d'urbanisme applicable à tout le territoire de la Région de Bruxelles-Capitale. (2006). *Moniteur belge*, 19 décembre, p.72548



Seconde partie : Les établissements mis en exploitation avant l'entrée du RRU

Différents exemples de configuration de WC PMR :



Exemple de toilette avec 2 aires de transfert :

- Une des aires de transfert se situe dans l'axe de la porte.
- Aire de rotation desservant la porte, les zones de transfert et le lavabo.

Exemple de toilette avec 1 aire de transfert :

- Aire de transfert dans l'axe de la porte.
- Aire de rotation desservant la porte, la zone de transfert et le lavabo.

Le côté duquel se trouve la zone de transfert doit être alterné d'une toilette à l'autre.

Réf. : CAWaB • Référentiel bâtiment • CAHIER 2 • Aménagements • version 2017

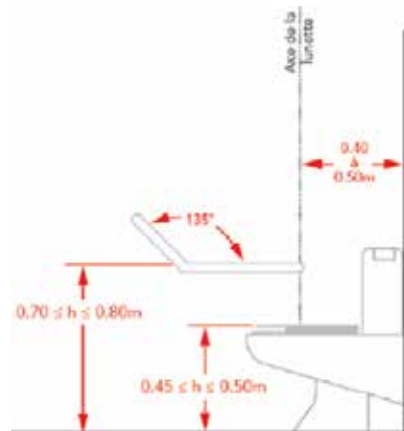
Alternatives aux barres relevables préconisées dans le RRU :

Voici certaines alternatives qui peuvent être appliquées si l'on n'est pas dans le cadre d'une nouvelle construction ou de travaux d'aménagement nécessitant un permis d'urbanisme (Art. 36 de l'arrêté du Collège du 3 décembre 2009 fixant les normes d'agrément auxquelles doivent répondre les établissements d'accueil ou d'hébergement pour personnes âgées).

Barre d'appui coudée permet une utilisation comme barre d'appui (partie horizontale) ou de relèvement (partie à 135°).



www.delabiebenelux.com



Debrowser-updating.com

Barre d'appui fixe

(pas la plus pertinente)



www.pack-wc.fr

Lorsque l'installation d'une barre murale n'est pas possible au regard des contraintes architecturales (tuyaux, parois en plâtre...) ou pour une utilisation occasionnelle :

Les différentes propositions présentées ci-dessous ne conviennent pas à toutes les situations et à toutes les personnes.

Ce **bras d'appui relevable sur colonne** permet de positionner un appui relevable fixé au sol lorsque vous ne disposez que de cloisons en plaques de plâtre ou pour d'autres spécificités techniques. L'appui se fixe à la hauteur souhaitée sur la colonne. Certains modèles sont équipés d'un porte-papier.



www.careserve.fr

Les **accoudoirs de toilettes amovibles** se posent simplement autour de la cuvette. On peut prendre un appui sûr sur les accoudoirs pour s'asseoir et se relever de l'assise. Ils sont très facilement déplaçables.



www.tousergo.com

Ces **accoudoirs de toilettes** offrent une aide précieuse pour se relever plus facilement de la cuvette. Il se fixe aux mêmes endroits que l'abattant habituel. Il s'agit d'une structure en aluminium anti-corrosion.



www.sedagyl.com

Cette **réhausse de toilettes avec accoudoirs** se fixe à la place de l'abattant habituel sur la cuvette. Elle permet de gagner 10 cm en hauteur afin de se relever plus facilement d'une assise trop basse. Elle est équipée de 2 accoudoirs relevables permettant de se redresser plus facilement. Elle est également munie d'un couvercle. Certains modèles sont réglables en hauteur (par exemple : 6-10-14cm) pour s'adapter à une large population.



www.medicofort.com

La **réhausse de toilettes** permet de rehausser une cuvette de toilette existante très facilement. Il suffit d'enfiler les gouttières sur la cuvette directement et c'est fixé.

Rehausse de 11 cm par rapport au rebord de la cuvette (d'autres dimensions disponibles selon les besoins).



www.tousergo.com

Barre d'appui avec distributeur de papier WC :

Lorsque l'installation d'un distributeur de papier WC est difficilement applicable (par exemple par l'absence d'un mur latéral). Il est possible de le combiner avec une barre d'appui.

Sur certains modèles on peut placer ultérieurement un distributeur de papier WC.



www.hewi.com



www.hewi.com



2. Espace de douche

Première partie : Les établissements mis en exploitation après l'entrée du RRU

Selon le titre IV du RRU de l'arrêté du Gouvernement de la Région de Bruxelles-Capitale du 21 novembre 2006, concernant l'accessibilité des bâtiments par les personnes à mobilité réduite, les cabines de douche doivent réunir les conditions suivantes :

- 1° une **aire de rotation**, hors débattement de porte de 1,50 m de diamètre, est prévue à l'intérieur du local douche;
- 2° le sol, en **pente douce de 2% maximum** permet l'évacuation des eaux sans avoir recours à un bac de douche ; le revêtement de sol est antidérapant;
- 3° un **siège rabattable antidérapant** de 0,40 m x 0,40 m est fixé au droit de la douche à une hauteur de 0,50 m du sol;
- 4° des **poignées rabattables**, indépendantes l'une de l'autre, sont prévues à une distance de 0,35 m de l'axe du siège ; elles sont situées à une hauteur de 0,80 m du sol et ont une longueur de 0,80 m minimum.

Seconde partie : Les établissements mis en exploitation avant l'entrée du RRU

Différents exemples de configuration de salle de douche PMR :

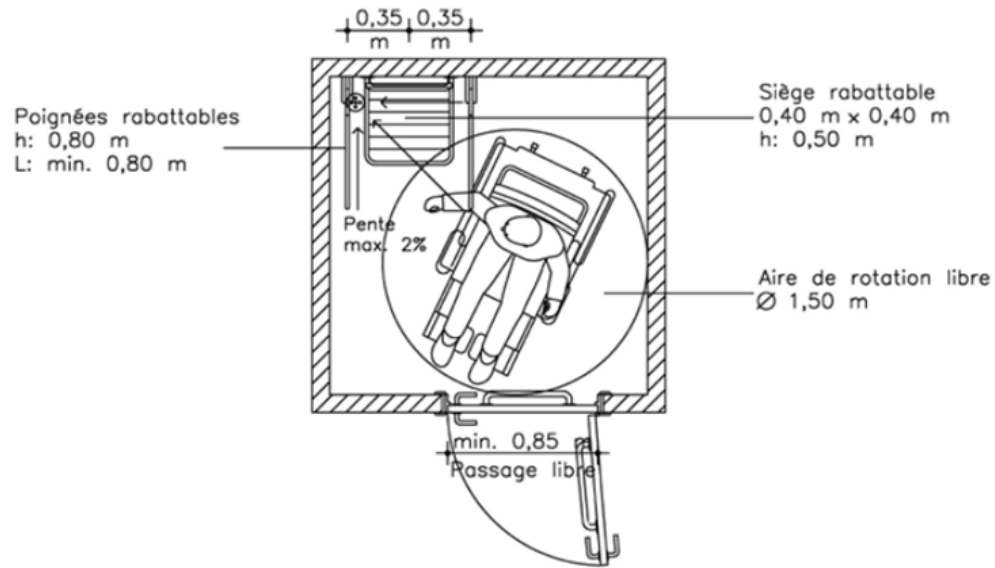


Figure 1 - Espace de douche. Reproduit à partir de « Arrêté du Gouvernement de la Région de Bruxelles-Capitale arrêtant les Titres Ier à VIII du Règlement régional d'urbanisme applicable à tout le territoire de la Région de Bruxelles-Capitale », (2006). *Moniteur belge*, 19 décembre, p.72548

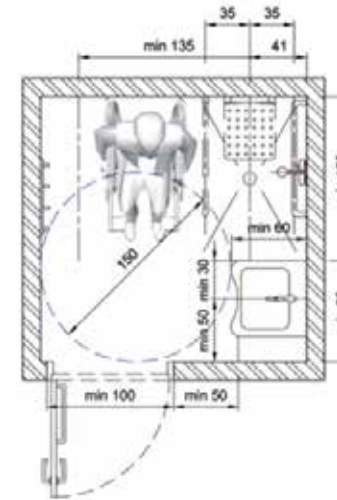


Figure 2 - Salle douche avec lavabo

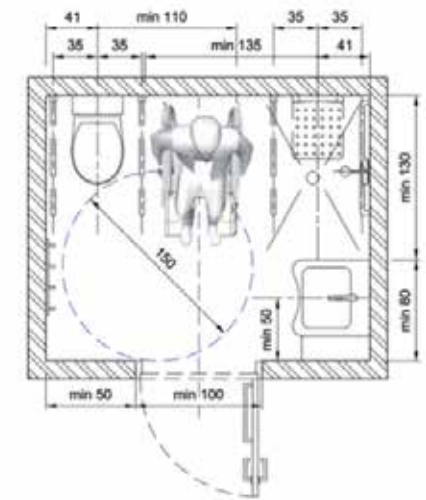


Figure 3 - Salle de douche avec lavabo et toilette

Reproduit à partir de « Guide d'aide à la conception d'un bâtiment accessible », CAWaB, 2017.

Mitigeur/Mélangeur

La **manipulation de commandes** diverses (robinet, clenche de porte, bouton de commande, ...) doit pouvoir être réalisée «**poing fermé**» de manière à tenir compte d'une mobilité restreinte des poignets ou/et des mains ou/et des doigts.



www.cawab.be

Le mitigeur thermostatique sera doté «d'ergo» ou «d'ailette» pour faciliter son usage.



Réf. : Delabie : Mitigeur de douche thermostatique SECURITHERM H9741



Réf. : Damixa : Thermixa 300



Mélangeur de lavabo avec poignée mono-levier Réf. : Kludi Pure&Easy 70 SW213437

Barre d'appui

Une barre en «T» ou en «L» serait une bonne alternative à la poignée rabattable proposée par la législation du RRU. Celle en «T» est plus polyvalente.



Réf. : EASA TBARKIT3



Réf. : Easa barre d'appui en «L»

Rideau de douche (avec le bas lesté)

Idéalement, un rideau de douche (avec le bas lesté) est utilisé pour la fermeture de l'espace douche. Un rideau offre des facilités de manipulation plus importantes qu'une porte et nécessite moins de manœuvres. En outre, aucune entrave fixe n'est présente (pour le transfert comme pour l'aide éventuelle par une tierce personne).

Dans le cas contraire : pas de paroi fixe du côté de la zone de transfert et porte d'accès respectant toutes les caractéristiques des portes (libre passage de 85 cm au minimum...).

Siège de douche mural



Réf. : Linido LI2201.2006-02



Réf. : PELLET ASC 047630



Le siège de douche rabattable avec des pieds et des accoudoirs assurent plus de stabilité et de sécurité lors des transferts.

Réf. : EASA EB1 et EB7

Différentes alternatives au siège de douche fixe

Lorsque l'installation d'un siège de douche n'est pas possible ou pour limiter les transferts.

Chaise de douche pliable :



Réf : Chaise de douche Tobago sur roulettes avec deux freins et pliable.

Chaise de douche (non-pliable) :



Réf : Le fauteuil douche/WC Rotterdam Equipé de 4 roulettes pivotantes avec frein 12,5 cm.

Receveur antidérapant

Le receveur de douche dit « **bac à douche extra plat** » a un seuil de franchissement bas de 40 mm afin de faciliter l'accessibilité en fauteuil. Ce dernier peut être **posé** ou **encastré** afin d'obtenir une douche à l'italienne **sans ressaut**. L'accessibilité du receveur de douche peut être facilité par l'ajout d'une rampe d'accès. Elle permet ainsi d'aider une personne en fauteuil roulant à rentrer dans son espace douche.

La couleur du receveur est contrastée par rapport à celle du revêtement de sol du reste du local.

Résistance à la glissance élevée :

- PN 18 ou Classe B lorsque l'angle est compris entre 18 et 24° (adhérence élevée).
- PN 24 ou Classe C lorsque l'angle est supérieur à 24° (adhérence forte).

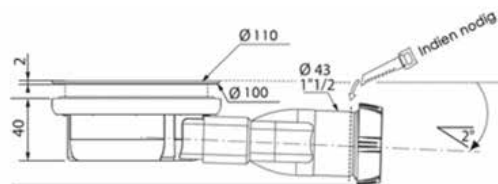
Un receveur extra-plat est accompagné d'une **bonde de douche extra-plate** :



Bonde de douche extra-plate Ø90 mm

Encombrement réduit sous le receveur : 40 mm hors-tout.

www.bernay-habitat.com

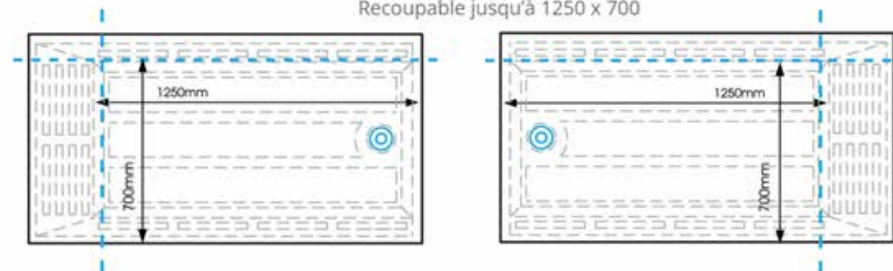


Receveur recoupable

Le receveur de douche à longueur variable a été conçu pour améliorer le bien-être du patient. Le **receveur de douche à longueur variable** est fourni avec un cache de finition pour recouvrir la zone de découpage et ainsi obtenir un résultat parfait.

ACCESS 1500 X 800

Recoupable jusqu'à 1250 x 700



DESCRIPTIFS TECHNIQUES:

Receveur extra-plat à longueur variable

Ecoulement à droite en angle

Dimension : 1800/1450 x 800/710 x 40h mm - Percé Ø 50 mm

Poids : 14 kg

Receveur à poser ou à encastrer

Installation en niche

Fourni avec cache de finition pour recouvrir la zone de découpage

Ecoulement gravitaire par siphon traditionnel ou par pompe d'aspiration

Traitement surface antidérapant - Test CSTB PN18

Matière en fibre de verre et résine de synthèse. (GRP)

Garantie 10 ans

Receveur à carreler

- Au ras du sol dans la chape
- Dans un sol parquet (il est recommandé de traiter la surface de la salle de bains avec une membrane d'étanchéité)
- Dans un sol béton : il est risqué pour la structure du bâti, d'encastrer un receveur dans un sol en béton armé.

DESCRIPTIFS TECHNIQUES:

Receveur rectangulaire : 1400 x 900 mm

Receveur de plain-pied

Epaisseur : 22 mm

Percé Ø 120 mm

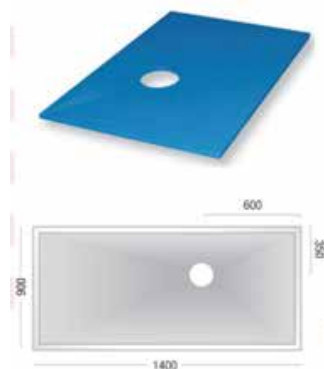
Conçu pour écoulement gravitaire ou avec pompe d'aspiration

Bord plat recoupable en périphérie du bac

Largeur recoupable : 60 mm

Rigidité forte : charge 470 kg

Garantie 10 ans



La norme européenne CEN/TS 16165 :

En fonction de l'angle calculé, le classement suivant a été établi :

- R10 : adhérence moyenne – inclinaison allant de 10 à 19°
- R11 : adhérence élevée – inclinaison allant de 19 à 27°
- R12 : forte adhérence – inclinaison de 27 à 35°
- R13 : très forte résistance – pour plus de 35° d'inclinaison

Pour info :

La certification UPEC

Contrôlée par le centre spécifique et technique du bâtiment, la certification UPEC (Usure à l'eau, Poinçonnement à la chute d'objets, résistance à l'Eau, résistance à la Chimie) garantit la qualité, la durabilité ainsi que l'aptitude à l'usage du carrelage, dépendamment de ses lettres.

Normes antidérapantes :

La norme allemande DIN 51 097 : la résistance à la glissance pieds nus

Dans le cas de la norme DIN 51097, la procédure est similaire à la précédente, à l'exception du fait que l'opérateur est pieds nus et le liquide est simplement de l'eau.

- A : adhérence moyenne – inclinaison supérieure ou égale à 12° - PN 12
- B : adhérence élevée – inclinaison supérieure ou égale à 18° - PN 18
- C : forte adhérence – inclinaison supérieure ou égale à 24° - PN 24

Cabine de douche PMR

La cabine de douche est une alternative à une douche classique ou à «l'italienne».

Une cabine de douche pour senior possède un sol antidérapant, ainsi que diverses fonctionnalités vitales dans le maintien de l'autonomie : une robinetterie adaptée pour une préhension simplifiée, des barres d'appui installées à hauteur utile, et éventuellement un siège ou un tabouret de douche. Pour une aide à la toilette et une intervention extérieure facilitée, **une cabine de douche pour senior** peut également être munie de parois grandes hauteurs ou mi-hauteurs.

L'intérêt principal d'une cabine de douche pour PMR réside dans sa structure autoportante : on peut ainsi la poser sur le sol et éviter toute contrainte de travaux de carrelage et faïence. Cette situation est un point fort notable, surtout lorsque vous vous retrouvez face à une situation d'urgence.

Il existe différentes configurations :

Soit un accès en façade, soit en angle.

La configuration d'une cabine avec un accès en angle a une ouverture optimale.



Cabine de douche en angle avec des portes d'angle mi-hauteur

Réf : IDHRA CAA 1225 D



Cabine de douche en façade



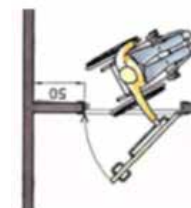
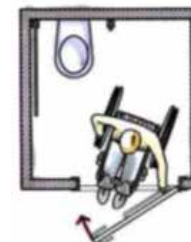
3. Porte

Première partie : Les établissements mis en exploitation après l'entrée du RRU

Selon le titre IV du RRU, les portes des toilettes doivent réunir les conditions suivantes :

La porte des toilettes réunit les conditions suivantes :

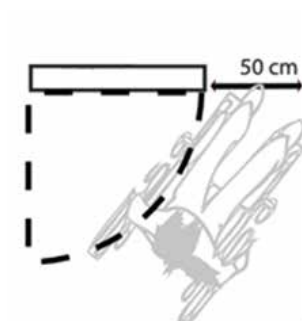
- 1° s'ouvrir vers l'extérieur du local;
- 2° permettre un libre passage de minimum 0,85 m;
- 3° avoir, sur sa face externe, une poignée placée à une hauteur comprise entre 0,80 m et 0,85 m;
- 4° avoir, sur toute la largeur de sa face interne, une lisse placée à une hauteur comprise entre 0,80 m et 0,85 m;
- 5° pouvoir, en cas de nécessité, être ouverte depuis l'extérieur.



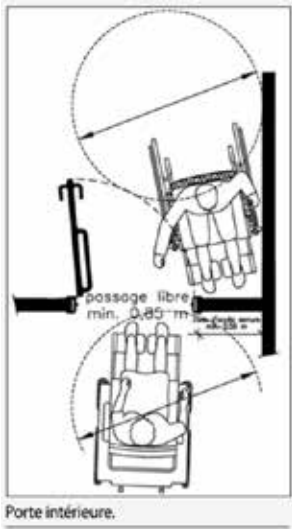
www.reglementationsaccessibilite.blogs.apf.asso.fr

ARTICLE 10 du RRU : PORTES INTERIEURES

En cas de construction neuve, toutes les portes intérieures répondent aux mêmes conditions que celles imposées par l'article 6 (porte d'entrée) mais avec un libre passage de minimum 0,85 m. La longueur du mur situé dans le prolongement de la porte fermée, du côté de la poignée, est de 50 cm minimum.



www.access-services.be



Réf. :

Arrêté du Gouvernement de la Région de Bruxelles-Capitale arrêtant les Titres Ier à VIII du Règlement régional d'urbanisme applicable à tout le territoire de la Région de Bruxelles-Capitale. (2006). *Moniteur belge*, 19 décembre, p.72548

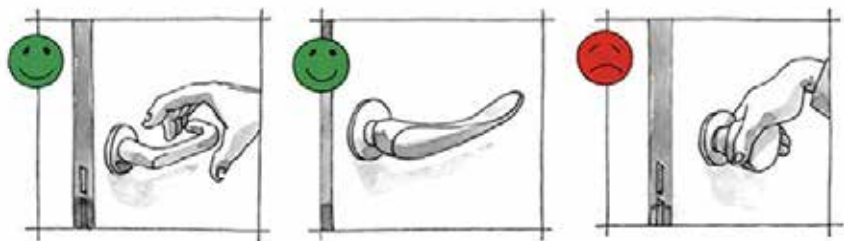
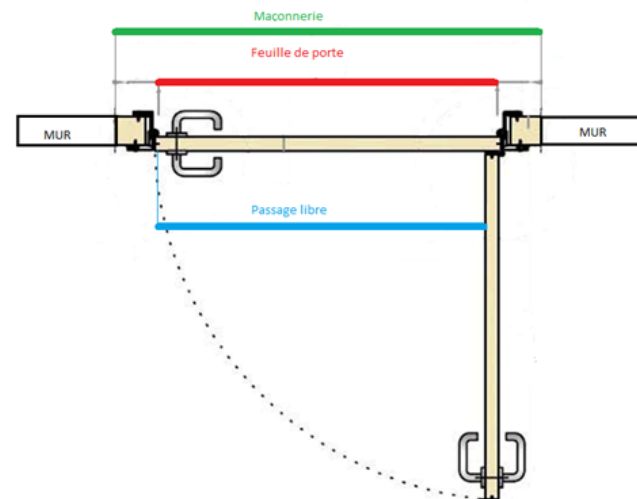
Remarque : Passage libre

La distance «Maçonnerie» (entre les deux murs à nu) > largeur de la «Feuille de porte» > «Passage libre» (=passage réellement disponible).

	Maçonnerie	Largeur de la feuille de porte	Passage libre
	90cm	83cm	78cm
	95cm	88cm	83cm
Idéal	100cm	93cm	88cm
	105cm	98cm	93cm

Seconde partie : concernant des informations générales

La **manipulation** de la clenche ou béquille de porte doit pouvoir être réalisée « **poing fermé** » de manière à tenir compte d'une mobilité restreinte des poignets, mains, doigts.



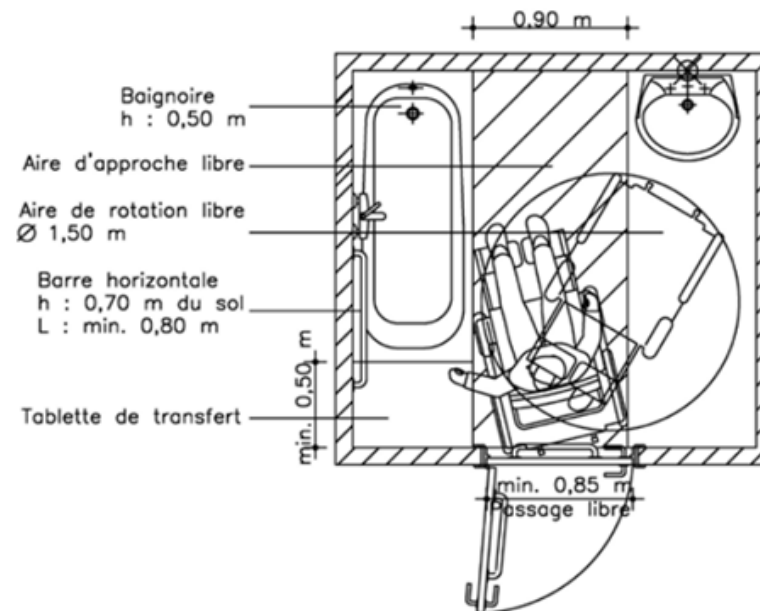
www.invalibre.com

4. Salle de bain

Première partie : Les établissements mis en exploitation après l'entrée du RRU

Selon le titre IV du RRU, les salles de bain réunissent les conditions suivantes :

- 1° une aire de rotation, hors débattement de porte, de 1,50 m de diamètre est prévue à l'intérieur;
- 2° une aire d'approche de 0,90 m de large est prévue le long de la baignoire;
- 3° le bord supérieur de la baignoire est à une hauteur de 0,50 m du sol ;
- 4° une tablette de transfert de 0,50 m minimum de longueur est située en tête de baignoire à la même hauteur que celle-ci et sur toute sa largeur;
- 5° une barre horizontale de minimum 0,80 m de longueur est fixée au mur latéral à la baignoire à une hauteur de 0,70 m du sol à proximité de la tablette de transfert;
- 6° sous la baignoire, un espace libre de 0,14 m de haut et de 1,1 m de large est prévu pour permettre l'usage éventuel d'un lève-personne.



Bibliographie :

Arrêté du Gouvernement de la Région de Bruxelles-Capitale arrêtant les Titres Ier à VIII du Règlement régional d'urbanisme applicable à tout le territoire de la Région de Bruxelles-Capitale. (2006). *Moniteur belge*, 19 décembre, p.72548

Seconde partie : Les établissements mis en exploitation avant l'entrée du RRU

Alternative : Aides techniques

Quelques exemples d'aides qui permettent de prendre une douche en étant assis dans sa baignoire :

PS : Ne convient pas à toutes les situations et à toutes les personnes.

1° Planche de bain

Elle se pose sur les rebords de la baignoire. Elle permet de faciliter le transfert dans la baignoire et de prendre sa douche en position assise. Elle ne permet pas l'immersion dans l'eau.



www.aides-techniques.handicap.fr



www.queralto.com



www.chu-toulouse.fr

2° Siège de douche pivotant

Il se pose sur les rebords de la baignoire. Il pivote à 360° pour faciliter l'accès à la baignoire. Il permet de s'asseoir en dehors de la baignoire et de pivoter à 90° pour y entrer. Il dispose d'un dossier et d'accoudoirs assurant le confort et la sécurité. Il ne permet pas l'immersion dans l'eau.



www.alzheimer-solutions.com

Pour s'aider à se relever du fond de la baignoire :

- Barre droite : posée dans un angle de 45° par rapport au sol pour une meilleure prise en main lors du redressement dans la baignoire.
- Barre coudée : pour une prise en main oblique ou droite, idéale pour faciliter le redressement.

Barre d'appui coudée à 135° :



www.espace-aubade.fr



www.prevenchute.com



5. Lavabo

Première partie : Les établissements mis en exploitation après l'entrée du RRU

Selon le titre IV du RRU, , là où des lavabos sont mis à la disposition du public, au moins l'un d'entre eux est placé à une hauteur de maximum 0,80 m, avec un espace laissé libre sous le lavabo d'une profondeur de 60 cm afin d'en permettre un accès de face.

Le miroir a une hauteur de 0,90 m minimum et son bord inférieur est placé à une hauteur de 0,90 m du sol.

Les robinets sont actionnés aisément par une manette ou un contacteur sensoriel.



www.laufen.fr



www.travauxbricolage.fr

Mitigeur :

La **manipulation** doit pouvoir être réalisée « **poing fermé** » de manière à tenir compte d'une mobilité restreinte des poignets, des mains et/ou des doigts.



www.cawab.be



www.delabie.fr

Robinet avec contacteur sensoriel/infrarouge :



www.sagtdermeister.de

Seconde partie : Informations complémentaires

Canalisations d'alimentations et d'évacuations :

Toutes les canalisations (alimentations et évacuations) sont encastrées. Lorsqu'elles ne sont pas encastrées, elles doivent être déportées et laisser un dégagement libre sous le lavabo.

Système de vidange :

La commande du système de vidange, si elle est intégrée à la vasque, est actionnable poing fermé. Elle se situe à 30 cm au maximum de la face avant du lavabo ou de l'éventuelle tablette de support.

