



# Controle van de instellingen

## Praktische gids



## Inhoudstafel



1. WC \_\_\_\_\_ 7



2. Douchekamer \_\_\_\_\_ 15



3. Deur \_\_\_\_\_ 29



4. Badkamer \_\_\_\_\_ 32



5. Wastafel \_\_\_\_\_ 37

## Inleiding

Dit document is bedoeld als een praktische gids voor de ontwikkeling en de toegankelijkheid van sanitaire voorzieningen in opvang- of verblijfsinstellingen voor ouderen.

Het is gebaseerd op Titel IV «Toegankelijkheid van gebouwen voor personen met beperkte mobiliteit» van het Gewestelijk Stedenbouwkundig Reglement (REG) van het Besluit van de Brusselse Hoofdstedelijke Regering van 21 november 2006. Deze reglementering is in het bijzonder van toepassing op instellingen bestemd voor ouderen en bepaalt, in Brussel, de kenmerken van **nieuwe gebouwen** en instellingen die in gebruik zijn vóór de inwerkingtreding van het besluit van de Brusselse Hoofdstedelijke Regering van 3 december 2009 die stedenbouwkundige werken uitvoeren waarvoor een **stedenbouwkundige vergunning** nodig is.

De aanvullende oplossingen voor de REG worden ook uitgelegd.

Deze gids bespreekt de indeling van verschillende ruimtes en elementen van de sanitaire ruimten:

1. WC;
2. Douchekamer;
3. Deur;
4. Badkamer;
5. Wastafel.

In elk hoofdstuk bestaat het eerste deel uit een herinnering aan de normen van titel IV van de RGV en een tweede deel behandelt aanvullende oplossingen aan het REG voor instellingen die in werking zijn gesteld vóór de inwerkingtreding van het decreet van het Verenigd College van 3 december 2009 of algemene informatie.







## 1. WC

### Deel 1: Voorzieningen die voor de eerste keer na de inwerkingtreding van de GSV worden uitgebaat

De toiletten voor personen met beperkte mobiliteit hebben een vloeroppervlakte van minstens 1,50 m x 1,50 m. Een draairuimte van 1,50 m moet mogelijk zijn.

Het **toilet** wordt voorzien van een vrije ruimte, zonder enig obstakel, van minstens 1,10 m breed langs één kant van de as van de wc-pot, op de as van de deur.

Het wordt ook voorzien van **opklapbare steunstangen**, onafhankelijk van elkaar, op 0,35 m van de as van de wc-pot. Deze handgrepen bevinden zich op 0,80 m boven de vloer en zijn minstens 0,80 m lang.

De **deur** van de toiletten voldoet aan de volgende voorwaarden:

- 1° naar buiten toe opendraaien;
- 2° een **vrije doorgang van minstens 0,85 m** bieden;
- 3° aan de buitenkant een handgreep hebben die geplaatst is op een hoogte tussen 0,80 m en 0,85 m;
- 4° aan de binnenkant, over de volledige breedte, voorzien zijn van een leuning op een hoogte tussen de 0,80 m en 0,85 m;
- 5° zo nodig van buitenaf kunnen worden geopend.

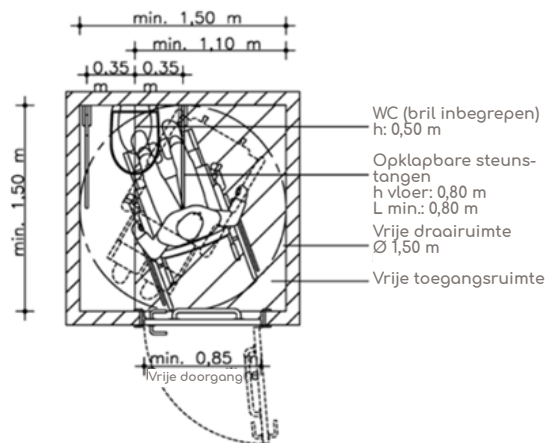
De **wc-zitting** bevindt zich op een hoogte **van 0,50 m** boven de vloer. Deze zitting is van het hangtype zodat een draairuimte van 1,50 m mogelijk blijft als het lokaal een minimumoppervlak heeft van 1,50 x 1,50 m.

Waar **wastafels** ter beschikking zijn gesteld van het publiek, is minstens één ervan aangebracht op een hoogte van maximaal 0,80 m, **met een vrije ruimte eronder** van 60 cm diep zodat ze aan de voorkant bereikbaar is. De spiegel is minstens 0,90 m hoog en de onderkant bevindt zich op 0,90 m van de vloer. De kranen kunnen makkelijk in werking worden gesteld via een hendel of een sensor.

Referentie:

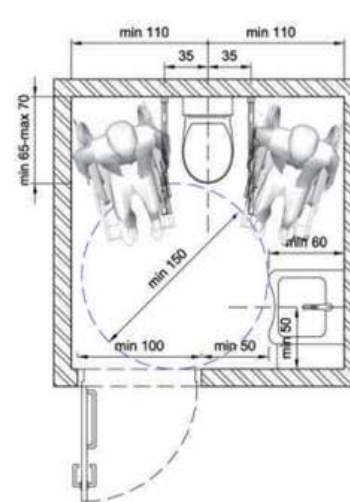
Besluit van de Regering van het Brussels Hoofdstedelijk Gewest van 21 november 2006 tot goedkeuring van de Titels I tot VIII van de Gewestelijke Stedenbouwkundige Verordening, van toepassing op het volledige grondgebied van het Brussels Hoofdstedelijk Gewest.

Belgisch Staatsblad, 19 december 2006, blz.72548



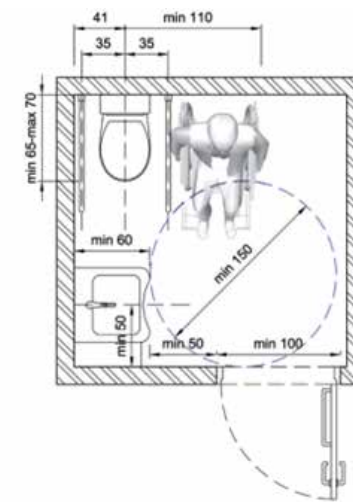
## Deel 2: voorzieningen die vóór de inwerkingtreding van de GSV werden uitgebaat

Verschillende voorbeelden van configuraties van toiletten voor personen met beperkte mobiliteit :



Voorbeeld van een toilet met 2 transferruimte:

- Één van de transferplaatsen bevindt zich op de as van de deur.
- Draairuimte ten behoeve van de deur, de transferzone en de wastafel.



Voorbeeld van een toilet met 1 transferruimte:

- De transferplaats bevindt zich op de as van de deur.
- Draairuimte ten behoeve van de deur, de transferzone en de wastafel.

De kant waar de transferruimte zich bevindt moet zowel voor het toilet als de wastafel .

Referentie: CAWaB • Referentiegids gebouwen • Boek 2 • Voorzieningen • versie 2017

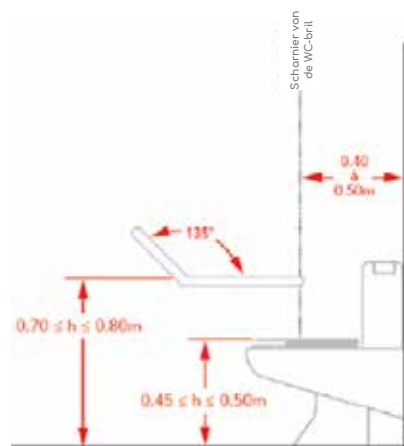
### Alternatieven voor opklapbare steunstangen aanbevolen door de GSV:

Hier volgen enkele alternatieven die kunnen worden toegepast in geval van nieuwbouw of van verbouwingswerken die een stedenbouwkundige vergunning vereisen (art. 36 van het besluit van het Verenigd College van 3 december 2009 tot vaststelling van de erkenningsnormen waaraan de voorzieningen voor opvang of huisvesting van bejaarde personen moeten voldoen).

Een **gebogen steunstang** kan worden gebruikt als steunstang (horizontaal deel) of als hefstang (schuin deel op 135°).



www.delabiebelux.com



Debrowser-updating.com

### **Vaste steunstang**

(niet het meest relevant)



www.pack-wc.fr

Wanneer de installatie van een stang tegen de muur niet mogelijk is door bouwkundige omstandigheden (leidingen, gipswanden, enz.) of in geval van occasioneel gebruik:

De verschillende voorstellen hieronder beschreven zijn niet geschikt voor elke situatie of elke persoon.

Met deze **opklapbare steunstang op staander** kan een opklapbare steunstang op de vloer bevestigd worden wanneer er alleen gipsplaatwanden voorhanden zijn of bij andersluidende technische specificaties. De stang wordt op de gewenste hoogte aan de staander bevestigd. Sommige modellen zijn uitgerust met een wc-papierhouder.



www.careserve.fr

**Verwijderbare toiletarmsteunen** passen eenvoudig rond de wc-pot. Toiletarmsteunen zorgen voor een veilige ondersteuning bij het zitten en opstaan. Ze zijn heel gemakkelijk te verplaatsen.



www.tousergo.com

Deze **toiletarmsteunen** maken het makkelijker om op te staan van de wc-pot. De steunen worden op dezelfde plaatsen gemonteerd als een gewone wc-zitting. Ze bestaan uit corrosiebestendig aluminium.



[www.sedagyl.com](http://www.sedagyl.com)

Deze **toiletverhoger met armleuningen** wordt op de wc-pot gemonteerd in plaats van een gewone wc-zitting. Het toilet wordt hierdoor 10 cm verhoogd, waardoor opstaan gemakkelijker is dan van een te laag toilet. De toiletverhoger heeft twee opklapbare armleuningen om gemakkelijker te kunnen opstaan en beschikt ook over een klep. Sommige modellen zijn in hoogte verstelbaar (bv. 6-10-14 cm) om dit aan te kunnen passenvoor een zo groot mogelijke doelgroep.



[www.mediconfort.com](http://www.mediconfort.com)

Met **toiletverhogers** wordt een bestaande wc-pot heel eenvoudig verhoogd. Ze worden gewoon op de wc-pot geplaatst en kunnen meteen worden gebruikt.

Verhoging van 11 cm ten opzichte van de rand van de wc-pot (andere afmetingen beschikbaar indien nodig).



[www.tousergo.com](http://www.tousergo.com)

#### Steunstang met wc-papierhouder:

Een steunstang kan gemakkelijk worden gecombineerd met een wc-papierhouder als het moeilijk is om een wc-papierhouder te installeren (bv. bij gebrek aan een zijwand).

Bij sommige modellen kan de wc-papierhouder achteraf worden toegevoegd.



[www.hewi.com](http://www.hewi.com)



[www.hewi.com](http://www.hewi.com)







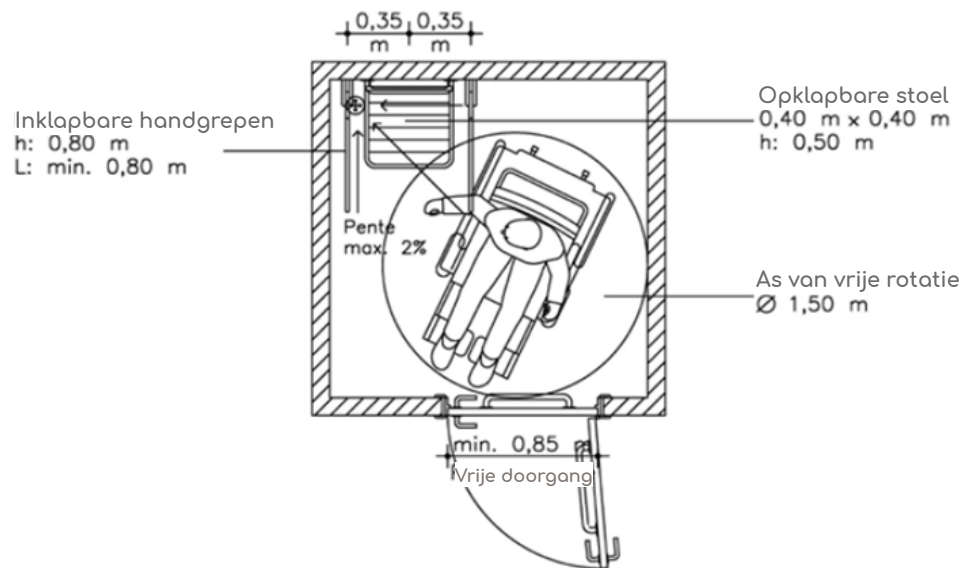
## 2. Douchekamer

### Deel 1: Voorzieningen die voor de eerste keer na de inwerkingtreding van de GSV worden uitgebaut

Volgens Titel IV «Toegankelijkheid van gebouwen voor personen met beperkte mobiliteit» van de GSV van het besluit van de Regering van het Brussels Hoofdstedelijk Gewest van 21 november 2006 moeten douchecellen aan de volgende voorwaarden voldoen:

- 1° het douchelokaal wordt voorzien van een **draairuimte** met een diameter van 1,50 m, buiten het bereik van de opengaande deur;
- 2° de vloer heeft een **zachte helling van maximaal 2%** en maakt de afvoer van het water mogelijk zonder dat men hiervoor een douchebak moet gebruiken; de vloerbedekking is slipvrij;
- 3° tegenover de douche is een **slipvrij opklapbaar zitje** van 0,40 m x 0,40 m bevestigd op 0,50 m hoogte van de grond;
- 4° los van elkaar staande **opklapbare handgrepen** zijn aangebracht op een afstand van 0,35 m van de as van het zitje; ze bevinden zich op 0,80 m hoogte en zijn minstens 0,80 m lang.

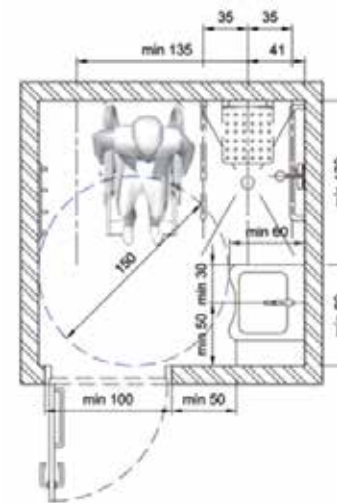




Afbeelding 1 - Douchekamer Referentie: besluit van de Regering van het Brussels Hoofdstedelijk Gewest van 21 november 2006 tot goedkeuring van de Titels I tot VIII van de Gewestelijke Stedenbouwkundige Verordening, van toepassing op het volledige grondgebied van het Brussels Hoofdstedelijk Gewest. *Belgisch Staatsblad*, 19 december 2006, blz.72548

## Deel 2: Voorzieningen die vóór de inwerkingtreding van de GSV werden uitgebaut

Verschillende voorbeelden van configuraties van douches voor personen met beperkte mobiliteit:



Figuur 2 - Douchekamer met wastafel



Figuur 3 - Douchekamer met wastafel en toilet

Referentie : «Ontwerpgids voor toegankelijke gebouwen», CAWaB, 2017.

## Mengkraan

Het moet mogelijk zijn om van de verschillende **bedieningselementen** (kraan, deurklink, bedieningsknop, enz.) gebruik te maken met **gesloten vuist**, zodat er rekening wordt gehouden met een beperkte mobiliteit van de polsen, handen of vingers.



www.cawab.be

De thermostatische mengkraan heeft een ergonomisch element of vleugel om het gebruik te vergemakkelijken.



Referentie: Delabie, SECURITHERM H9741  
thermostatische douchemengkraan



Referentie: Damixa, Thermixa 300



Wastafelmengkraan met één greep art. nr.:  
Kludi Pure&Easy 70 SW213437

## Steunstang

Een «T»- of «L»-vormige stang zou een goed alternatief zijn voor de opklapbare handgrepen die de GSV aanbeveelt. De «T»-vorm is veelzijdiger.



Referentie: EASA TBARKIT3



Referentie: «L»-vormige steunstang EASA

### Douchegordijn (met een verzwaarde onderkant)

Idealiter wordt een douchegordijn (met een verzwaarde onderkant) gebruikt om de doucheruimte af te sluiten. Een gordijn is gebruiksvriendelijker dan een deur en vereist minder handelingen. Bovendien zijn er geen vaste barrières (bv. voor een overzet of voor de hulp van een derde partij).

Zo niet mag er zich geen vaste wand bevinden ter hoogte van de overzetruijme en moet de toegangsdeur voldoen aan alle deurkenmerken (minimale vrije doorgang van 85 cm, enz.).

### Douchezitje met wandbevestiging



Referentie: Linido LI2201.2006-02



Referentie: PELLET ASC 047630



Het opklapbare zitje met poten en armlenningen zorgt voor meer stabiliteit en veiligheid bij het overzetten.

Referentie: EASA EB1 en EB7

### Verschillende alternatieven voor de vaste douchezitje

Wanneer het niet mogelijk is om een douchezitje te installeren of om overzetten te vermijden.

Opklapbare douchestoel:



Ref.: Opklapbare douchestoel op wielen met twee remmen van Tobago.

Douchestoel (niet opklapbaar):



Ref.: de douche-/toiletstoel Rotterdam heeft vier zwenkwielen met rem, 12,5 cm.



## Slipvaste douchebak

De **extra platte douchebak** heeft een lage drempel van 40 mm om de toegang voor rolstoelen te vergemakkelijken. Deze kan worden **geplaatst of ingebouwd** om een inlopdouche te creëren **zonder hoogteverschil**. De toegang tot de douchebak kan worden vergemakkelijkt met een toegangshelling. Zo helpt die helling iemand in een rolstoel om de doucheruimte te betreden.

Er is een contrast tussen de kleur van de douchebak en deze van de vloer in de rest van de kamer.

Hoge slipvastheid:

- PN 18 of klasse B als de hoek tussen 18 en 24° is (hoge grip),
- PN 24 of klasse C als de hoek groter is dan 24° (sterke grip).

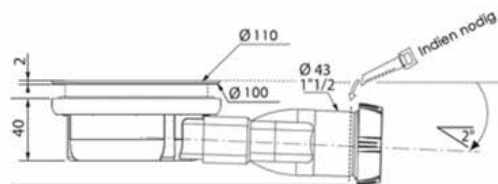
Een extra platte douchebak wordt geleverd met **een extra platte doucheafvoer**:



Extra platte doucheafvoer  $\varnothing 90$  mm

Minder ruimte onder de douchebak: 40 mm in totaal.

[www.bernay-habitat.com](http://www.bernay-habitat.com)



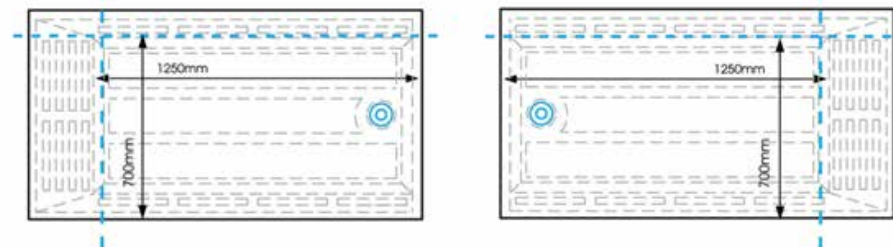
## Op maat gemaakte douchebak

De douchebak met variabele lengte is ontworpen om het welzijn van de persoon te verbeteren.

De douchebak met variabele lengte wordt geleverd metom het uitgesneden gebied te bedekken voor een perfect resultaat.

### TOEGANG 1500 X 800

Uitgesneden tot 1250 x 700



#### TECHNISCHE SPECIFICATIES:

Extra platte douchebak met variabele lengte

Rechtse hoekafvoer

Afmetingen: 1800/1450 x 800/710 x 40h mm -  $\varnothing$  50 mm geboord

Gewicht: 14 kg

Bak te monteren of inbouwen

Installatie in nis

Geleverd met afdekplaat om het uitgesneden gebied af te dekken

Afvoer door zwaartekracht via traditionele sifon of afzuigpomp

Slipvaste oppervlaktebehandeling - CSTB-test PN18

Gemaakt van glasvezel en kunsthar. (GRP)

10 jaar garantie

## Douchebak die kan worden betegeld

Er zijn drie configuraties mogelijk voor de installatie van de **douchebak die kan worden betegeld**:

- Ter hoogte van de vloer, in de dekvloer
- In een parketvloer (let op: we raden aan het oppervlak van de badkamer te behandelen met een waterdichtingsmembraan);
- In een betonnen vloer: een douchebak inbouwen in een vloer van gewapend beton is riskant voor de structuur van het gebouw.

### TECHNISCHE SPECIFICATIES:

Rechthoekige douchebak: 1400 x 900 mm

Vlakke douchebak

Dikte: 22 mm

Geboord  $\varnothing$  120 mm

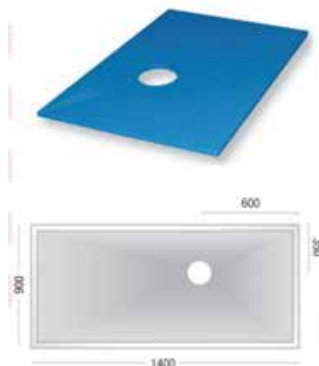
Ontworpen voor afvoer door zwaartekracht of met afzuigpomp

Vlakke rand die rond de rand van de goot kan worden gesneden

Breedte: 60 mm

Hoge stijfheid : belasting 470 kg

10 jaar garantie



## Normen voor slipvastheid

Duitse norm DIN 51097: slipvastheid voor blote voeten

In het geval van de norm DIN 51097 is de procedure vergelijkbaar met de vorige, behalve dat de operator op blote voeten loopt en de vloeistof gewoon water is.

- A: gemiddelde grip - hellingshoek groter dan of gelijk aan 12° - PN 12;
- B: hoge grip - hellingshoek groter dan of gelijk aan 18° - PN 18;
- C: sterke grip - hellingshoek groter dan of gelijk aan 24° - PN 24.

De Europese norm CEN/TS 16165:

Op basis van de berekende hoek werd de volgende indeling opgesteld:

- R10: gemiddelde grip - hellingshoek van 10 tot 19°
- R11: hoge grip - hellingshoek van 19 tot 27°;
- R12: hoge grip - hellingshoek van 27 tot 35°;
- R13: zeer hoge weerstand - voor hellingen van meer dan 35°.

Ter info:

### UPEC- certificering

Het Centre Spécifique et Technique du Bâtiment controleert en kent UPEC-certificeringen toe voor slijtage door water, weerstand tegen vallende objecten, waterbestendigheid en weerstand tegen chemische producten. Deze certificeringen garanderen de kwaliteit, duurzaamheid en geschiktheid voor gebruik van tegels aan de hand van de vier genoemde criteria.

De criteria krijgen een score van 1 tot 4. Hoe hoger de score, hoe groter de weerstand.

## Douchecel voor personen met beperkte mobiliteit

De douchecel is een alternatief voor een klassieke of inloopdouche.

Een douchecel voor ouderen heeft een slipvaste vloer en een aantal voorzieningen die essentieel zijn voor het behoud van hun zelfredzaamheid: aangepaste kranen met een eenvoudigere grip, steunstangen op de juiste hoogte en mogelijk een douchezitje of krukje. Een **douchecel voor ouderen** kan ook worden uitgerust met hoge of halfhoge wanden om het wassen en de hulp van buitenaf te vergemakkelijken.

Het voornaamste voordeel van een douchecel voor personen met beperkte mobiliteit is de zelfdragende structuur, waardoor deze op de vloer kan worden geplaatst zonder dat er tegelwerk nodig is. Dit is een opmerkelijk voordeel, vooral in geval van een noodsituatie.

Verskillende configuraties zijn mogelijk:

de douchecel kan langs de voorkant toegankelijk zijn, maar een hoekinstap heeft de meest optimale opening.



Douchecel met hoekinstap en halfhoge hoekdeuren.

Ref.: IDHRA CAA 1225 D



Vooranzicht douchecel





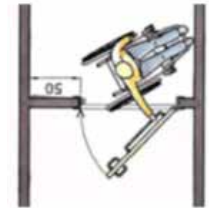
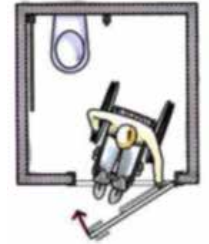
### 3. Deur

#### Deel 1: Voorzieningen die voor de eerste keer na de inwerkingtreding van de GSV worden uitgebaat

Volgens Titel IV van de GSV moet de deur van de toiletten aan de volgende voorwaarden voldoen:

De deur van de toiletten voldoet aan de volgende voorwaarden:

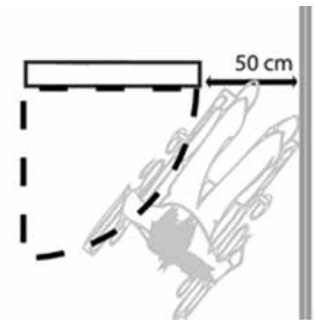
- 1° naar buiten toe opendraaien;
- 2° een vrije doorgang van minstens 0,85 m bieden;
- 3° aan de buitenkant een handgreep hebben die geplaatst is op een hoogte tussen 0,80 m en 0,85 m;
- 4° aan de binnenkant, over de volledige breedte, voorzien zijn van een leuning op een hoogte tussen de 0,80 m en 0,85 m;
- 5° zo nodig van buitenaf kunnen worden geopend.



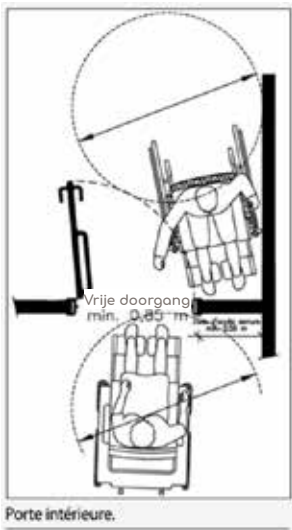
[www.reglementationsaccessibilite.blogs.apf.asso.fr](http://www.reglementationsaccessibilite.blogs.apf.asso.fr)

#### Artikel 10 van de GSV BINNENDEUREN

Bij nieuwbouw voldoen alle binnendeuren aan dezelfde voorwaarden als die van artikel 6 (Toegangsdeur), zij het met een vrije doorgang van minstens 0,85 m. Langs de kant van de handgreep is de muur in het verlengde van de gesloten deur minstens 50 cm lang.



[www.access-services.be](http://www.access-services.be)



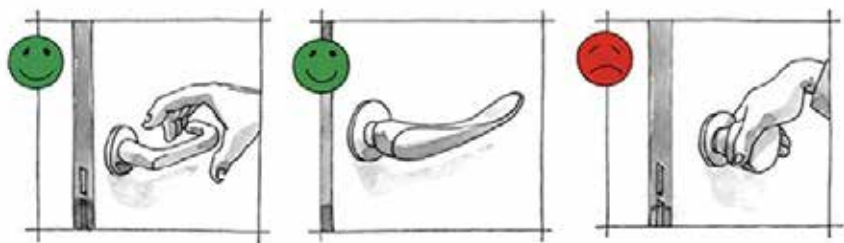
Referentie:

Besluit van de Regering van het Brussels Hoofdstedelijk Gewest van 21 november 2006 tot goedkeuring van de Titels I tot VIII van de Gewestelijke Stedenbouwkundige Verordening, van toepassing op het volledige grondgebied van het Brussels Hoofdstedelijk Gewest.

*Gewest Belgisch Staatsblad, 19 december 2006, blz.72548*

## Deel 2: Algemene informatie

Het moet mogelijk zijn om **gebruik te maken met gesloten vuist**, zodat er rekening wordt gehouden met een beperkte mobiliteit van de polsen, handen of vingers.

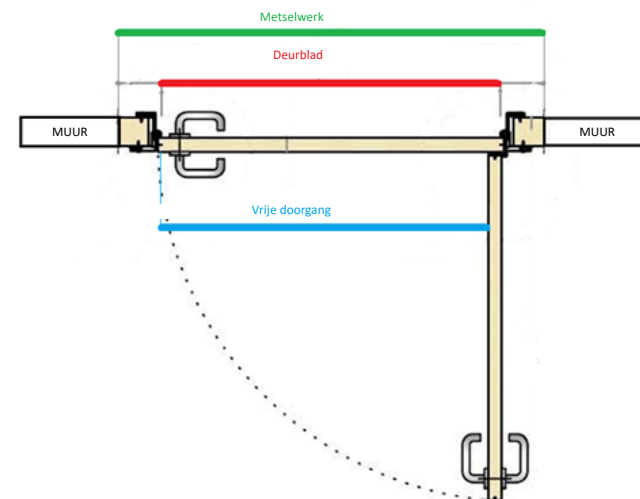


[www.invalibre.com](http://www.invalibre.com)

## Opmerking: Vrije doorgang

De afstand «Metselwerk» (tussen de twee kale muren) > breedte van het «Deurblad» > «Vrije doorgang» (= daadwerkelijk beschikbare doorgang).

	Metselwerk	Breedte van het deurblad	Vrije doorgang
	90cm	83cm	78cm
	95cm	88cm	83cm
Ideaal	100cm	93cm	88cm
	105cm	98cm	93cm

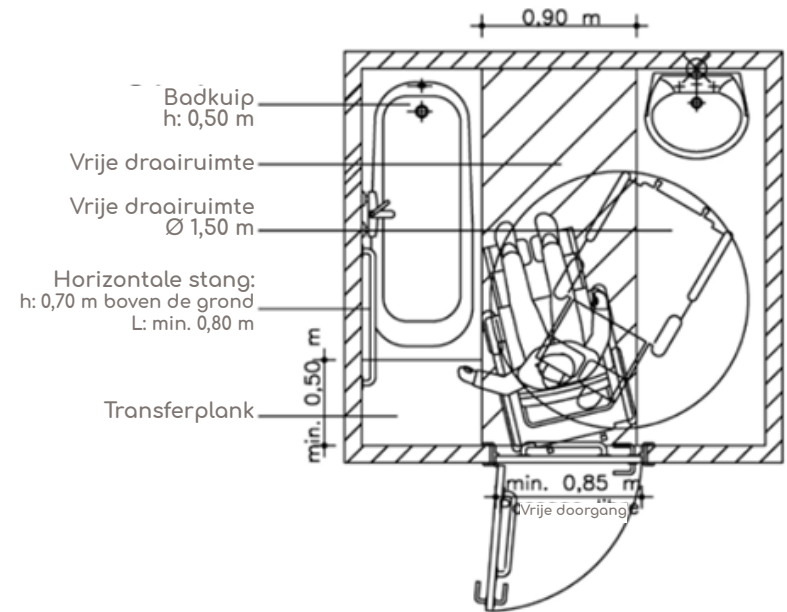


## 4. Badkamer

### Deel 1: Voorzieningen die voor de eerste keer na de inwerkingtreding van de GSV worden uitgebaut

Volgens Titel IV van de GSV voldoen badkamers aan de volgende voorwaarden:

- 1° buiten het bereik van de opengaande deur is binnenin plaats voor een draairuimte met een diameter van 1,50 m;
- 2° er is plaats voor een toegangsruimte van 0,90 m breed langs de badkuip;
- 3° de bovenrand van de badkuip bevindt zich op 0,50 m van de vloer;
- 4° aan het uiteinde van de badkuip is er een overzettafel van minstens 0,50 m lang, op dezelfde hoogte en over de hele breedte;
- 5° een horizontale stang van minstens 0,80 m lang wordt aangebracht op de muur langs de badkuip, op 0,70 m hoogte van de vloer, in de nabijheid van het overzettafel;
- 6° onder de badkuip is er een vrije ruimte van 0,14 m hoog en 1,1 m breed om het eventuele gebruik van een personenheftoestel mogelijk te maken.



Referentie:

Besluit van de Regering van het Brussels Hoofdstedelijk Gewest van 21 november 2006 tot goedkeuring van de Titels I tot VIII van de Gewestelijke Stedenbouwkundige Verordening, van toepassing op het volledige grondgebied van het Brussels Hoofdstedelijk Gewest. *Belgisch Staatsblad*, 19 december 2006, blz.72548



## Deel 2: Voorzieningen die vóór de inwerkingtreding van de GSV werden uitgebaat

### Alternatief: Technische hulpmiddelen:

Hier zijn een paar voorbeelden van hulpmiddelen om al zittend te kunnen douchen in een bad:

PS: niet geschikt voor alle situaties of alle personen.

### 1° Badplank

Een badplank steunt op de randen van het bad. De plank maakt een overzet in en uit het bad gemakkelijker en maakt het mogelijk om al zittend te douchen. De persoon die erop zit, kan niet ondergedompeld worden in het water.



[www.aides-techniques.handicap.fr](http://www.aides-techniques.handicap.fr)



[www.queralto.com](http://www.queralto.com)



[www.chu-toulouse.fr](http://www.chu-toulouse.fr)

### 2° Draaibaar douchezitje

Dit zitje steunt op de randen van het bad. Het is 360° draaibaar voor een gemakkelijke toegang tot het bad. Zo is het mogelijk om er buiten het bad op te gaan zitten en vervolgens 90° te draaien. Het heeft een rugleuning en arMLEUNINGEN voor comfort en veiligheid. De persoon die erop zit, kan niet ondergedompeld worden in het water.



[www.alzheimer-solutions.com](http://www.alzheimer-solutions.com)

### Gemakkelijker opstaan van de bodem van het bad:

- Rechte stang: geplaatst in een hoek van 45° ten opzichte van de vloer voor een betere grip terwijl de persoon gaat rechtstaan in het bad.
- Schuine stang: voor een schuine of rechte grip, ideaal om gemakkelijker op te staan.

Steunstang in een hoek van 135°:



[www.espace-aubade.fr](http://www.espace-aubade.fr)



[www.prevenchute.com](http://www.prevenchute.com)



## 5. Wastafel

### Deel 1: Voorzieningen die voor de eerste keer na de inwerkingtreding van de GSV worden uitgebaat

Volgens Titel IV van de GSV is waar **wastafels** ter beschikking zijn gesteld van het publiek minstens één ervan aangebracht op een hoogte van maximaal 0,80 m, **met een vrije ruimte eronder** van 60 cm diep zodat deze aan de voorkant bereikbaar is. .

De spiegel is minstens 0,90 m hoog en de onderkant bevindt zich op 0,90 m van de vloer.

De kranen kunnen makkelijk in werking worden gesteld via een hendel of een sensor.



[www.laufen.fr](http://www.laufen.fr)



[www.travauxbricolage.fr](http://www.travauxbricolage.fr)

### Mengkraan:

Het moet mogelijk zijn om er **gebruik van te maken met gesloten vuist**, zodat er rekening wordt gehouden met een beperkte mobiliteit van de polsen, handen of vingers.



[www.cawab.be](http://www.cawab.be)



[www.delabie.fr](http://www.delabie.fr)

### Kraan met sensorisch/infrarood contact:



[www.sagtdermeister.de](http://www.sagtdermeister.de)

## **Deel 2: Bijkomende informatie**

### Toevoer- en afvoerbuizen:

Alle leidingen (toevoer en afvoer) zijn verborgen. Leidingen die niet ingebouwd zijn, moeten worden geïnstalleerd zodat ze een vrije ruimte onder de wastafel laten.

### Afvoersysteem:

Als de afvoerbediening geïntegreerd is in de waskom, moet deze kunnen worden bediend met een gesloten vuist. De afvoerbediening mag niet meer dan 30 cm van de voorkant van de wastafel of de eventuele steunplank zijn verwijderd.



